



МЕБЕЛЬНАЯ КОМПАНИЯ

Код производителя указан на упаковке в соответствии к буквой:

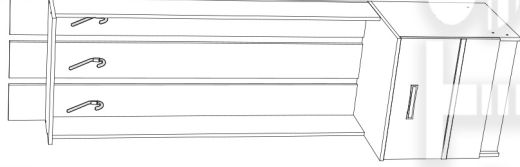
- А - ООО "ЕС-МЕБЕЛЬ", 440034, Россия, г. Пенза, ул. Калинина, д. 135Б, лит. А, оф. 5
- Б - ООО "ФАВОРИТ-МЕБЕЛЬ", 440068, г. Пенза, ул. Герновского, д. 222А
- В - ООО "ДАК-МЕБЕЛЬ", 440004, Россия, г. Пенза, ул. Рябова, д. 9
- Г - ООО "МК БТС", 440008, г. Пенза, ул. Захарова, д. 18, ком. 2
- Д - ИП Подмарёв С.В., 440008, г. Пенза ул. Коммунистическая, д. 21, кв. 7

Инструкция по сборке и эксплуатации мебели

Набор мебели для прихожей «Сакура»

**Вешалка
02-03.016**

Габаритные размеры
Ширина (мм): 600
Высота (мм): 2197
Глубина (мм): 465



ОБЩИЕ ТЕХНИЧЕСКИЕ УКАЗАНИЯ

Настоятельно рекомендуем перед началом сборки внимательно ознакомиться с данной инструкцией, проверить наличие всех деталей и фурнитуры согласно комплектационным ведомостям, убедиться в их качестве (отсутствие царапин, сколов, вмятин и т.д.) т.к. претензии по качеству комплектующих и качеству изделия после сборки не принимаются

Сборку советуем производить вдвоём на ровной поверхности, в качестве подкладочного материала рекомендуем использовать гофрокартон от упаковки.

Производитель оставляет за собой право вносить изменения не нарушающих внешнего вида и габаритных размеров изделия (замена крепёжной фурнитуры, ножек, ручек и т. д. на аналоги).

Правила эксплуатации

Для длительного сохранения эксплуатационных и эстетических качеств мебели необходимо соблюдать следующие правила по уходу за мебелью во время ее эксплуатации:

- эксплуатировать мебель в сухом, проветриваемом помещении с температурой воздуха от +10 С до +40 С и относительной влажностью воздуха не более 70%
- в процессе эксплуатации мебели возможно ослабление крепежной фурнитуры - необходимо ее поправлять
- при эксплуатации изделий имеющей декоративные решения в виде стекла или зеркал необходимо помнить, что эксплуатация стекла и зеркал с трещиной сопряжено с риском получения травм. Следует немедленно заменить стекло/зеркало при появлении трещин.
- не допускать скопления влаги на поверхностях изделия во избежание набухания шптов и отпайки кромок
- беречь поверхность от механических повреждений изделий, не ставить на поверхность горячие предметы
- при чистке использовать влажную ткань с применением специальных средств по уходу за мебелью с последующей протиркой поверхностей насухо
- не допускайте попадания на поверхность веществ, таких как растворители, бензин, обезжиривающие средства и др.

Гарантийные обязательства

- Изготовитель гарантирует соответствие мебели требованиям ГОСТ 16371-2014, ТР ТС 025/2012, при соблюдении условий транспортировки, хранения, сборки (для мебели, поставляемой в разобранном виде), эксплуатации.
- Срок службы изделия - 5 лет (при соблюдении условий эксплуатации мебели).
- Гарантийный срок эксплуатации мебели - 24 месяца.



Набор мебели для прихожей «Сакура»

**Вешалка
02-03.016**



МЕБЕЛЬНАЯ КОМПАНИЯ

Срок службы изделия - 5 лет
Срок гарантии - 24 месяца

Соответствует требованиям

ТР ТС 025/2012

Производитель в соответствии с буквой

А - ООО "ЕС-МЕБЕЛЬ", 440034, Россия, г. Пенза, ул. Калинина, д. 135Б, лит. А, оф. 5

Б - ООО "ФАВОРИТ-МЕБЕЛЬ", 440068, г. Пенза, ул. Терновского, д. 222А

В - ООО "ДАК-МЕБЕЛЬ", 440004, Россия, г. Пенза, ул. Рябова, д. 9

Г - ООО "МК БТС", 440008, г. Пенза, ул. Захарова, д. 18, ком. 2

Адрес местонахождения: 440004, Россия, г. Пенза, ул. Рябова, д. 7В

Д- ИП Подмарёв С.В., 440008, г. Пенза ул. Коммунистическая, д. 21, кв. 7

Адрес местонахождения: 440068, Россия, г. Пенза, ул. Терновского, д. 222А

Дата изготовления _____

Уважаемый покупатель!

Благодарим за выбор мебели марки «BTS». В целях сохранности наша мебель поставляется в разобранном виде. Напоминаем, что в стоимость изделия услуга сборки не включена. Если Вы предпочли собрать мебель самостоятельно, надеемся, что процесс сборки доставит Вам удовольствие и не займет много времени.

При покупке мебели настоятельно рекомендуем убедиться в наличии всех деталей, сверяясь с комплекточной ведомостью, т.к. после сборки изделия претензия по количеству и качеству сборочных единиц не принимаются.

Во избежание недоразумений, просим внимательно следовать алгоритму сборки изделия.

Рекомендации по сборке.

Перед началом сборки и дальнейшей эксплуатации внимательно ознакомьтесь с настоящим руководством и следуйте его рекомендациям.

Для Вашего удобства рекомендуем собирать мебель вдвоем, на ровной поверхности, соблюдая последовательность согласно представленной схеме.

Правила пользования и эксплуатации изделия

- Уважаемый покупатель, срок эксплуатации мебели напрямую зависит от Вашего бережного отношения к ней:
- Не допускайте попадания воды на изделие во избежание разбухания поверхностей. В случае контакта с водой, насухо протрите поверхность мягкой тканью.
- Не ударяйте поверхность острыми, тяжелыми или твердыми предметами.
- Не ставьте на поверхность раскаленные предметы
- При чистке, во избежание повреждения поверхностей, не используйте щетки, жесткие ткани, зернистые порошки. Для ухода за мебелью используйте специальные средства, предназначенные для мебели.
- Не допускайте попадания на поверхность веществ, таких как растворители, бензин, обезжиривающие средства и т.п.
- Периодически, в случае ослабления резьбовых соединений, необходима их подтяжка.
- Если у Вас возникает желание самостоятельно модифицировать изделие, помните, что в этом случае наша гарантия на товар распространяться не будет.
- Несоблюдение каких-либо из вышеуказанных условий, повлекшие возникновение дефектов мебели, являются основанием утраты права на гарантийное обслуживание.

Комплектация фурнитурой

Обозначение	Наименование	Кол-во	Ед. изм.
	Ручка S-145 (128 мм.)	1	кмп.
	Петля 4-х шарнирная накладная	2	шт.
	Евроключ	1	шт.
	Евровинт 7x50	20	шт.
	Шкант 8x30	4	шт.
	Эксцентрик	4	кмп.
	Шуруп 4x16	16	шт.
	Шуруп 4x25	6	шт.
	Гвозди 2x20	28	шт.
	Крючок B-1	3	шт.
	Подпятник	4	шт.
	Заглушка	14	шт.
	Кронштейн барный СТ-105	1	шт.

Для удобства и простоты сборку следует начинать с верхней части (вешалки). Поочередно соединить евровинтами детали №1; №2 и №3, предварительно закрутив штока эксцентрикковой стяжки в крышку №2. Далее следует присоединить к конструкции детали №8 с помощью евровинтов.

Затем собрать тумбочку (детали №4, №5, №6, №7) и воссоединить две конструкции, закрепив между собой эксцентрикковыми стяжками и шкантами. Прибить ЛДВП №10 гвоздями, выровнив диагонали. Прикрепить створку №9. Прикрутить кронштейн барный СТ-105 к боковине (№5 или №6) и к створке №9.

Схема сборки Модульная прихожая «Сакура» Секция с вешалкой

Комплектация деталей

Поз.	Наименование	Длина	Ширина	Кол-во	№ уп-ки
1	Боковина	1439	176	2	2
2	Крышка	600	465	1	1
3	Крышка	600	248	1	1
4	Вязка	566	440	1	1
5	Боковина левая	562	440	1	1
6	Боковина правая	562	440	1	1
7	Цоколь	100	566	1	1
8	Вешалка	1619	176	3	2
9	Створка	457	596	1	1
10	ЛДВП	457	594	1	1

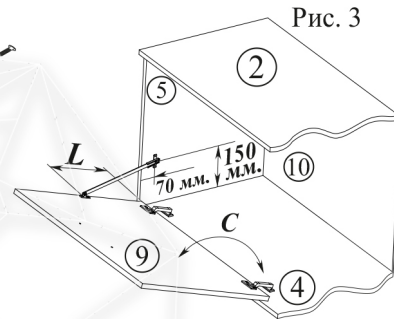


Рис. 3

На рис. 3 показана схема крепления кронштейн для створки №9 с рекомендованными размерами крепления.

Размер L определяется углом открытия створки С.

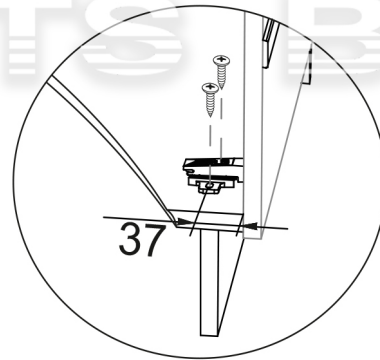
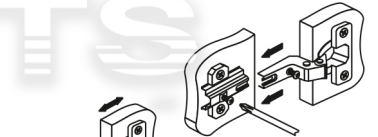
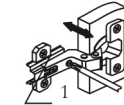


Рис. 2 .

На рис.2 показан рекомендуемый размер для крепления крестовины петли к вязке №4.

Регулировка створки по глубине

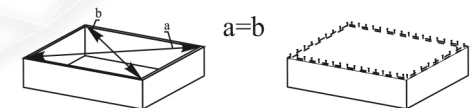


Регулировка створки по ширине

Регулировка створки по высоте

Для правильного открывания створок, необходимо выровнять диагонали каркаса изделия (Рис.1) и только потом прибить ЛДВП не нарушая диагонали.

Рис.1



Качество мебели зависит от качества сборки.
Рекомендуем доверять сборку специалистам.

