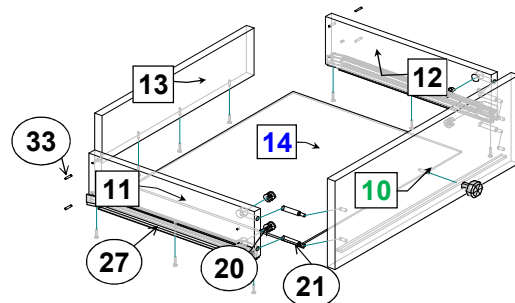


Соберите выдвижные ящики.

1. Шурупами 4*30 (поз. 33) соедините стенки ящика поз.11,12,13.
2. Эксцентриковыми стяжками (поз. 20, 21) соедините фасадную стенку ящика поз.10 со стенками ящика боковыми поз.11,12.
3. В паз фасадной стенки ящика установите дно ящика поз.14 и закрепите его шурупами 3*16 (поз. 31) к стенкам ящика поз.11,12,13.
4. К боковым стенкам ящика поз.11,12 шурупами 3,5*16 (поз. 32) закрепите ответные планки от направляющих (поз. 27). Установите ящики в проем. Закрепите ручки (поз. 30) и установите заглушки (поз. 22, 24) и амортизаторы поз. 29.



Комплектовочная ведомость на фурнитуру

№	Наименование	Кол. Пакет 2/3	Кол. Пакет 1/3
20	Эксцентрик		35
21	Дюбель ввинчиваемый DU 232 оцинкован. Ø 5 мм.		35
22	Заглушка для эксцентрика		35
23	Евровинт 7 x 50		4
24	Заглушка для евровинта		4
25	Ключ для евровинта		1
26	Петля для накладной двери 0 (упакована с фасадом)	3	
27	Шариковая направляющая L=350мм.		2
28	Опора ОП 41-09		4
29	Амортизатор		2
30	Ручка-кнопка К4 (упакована с фасадом)	3	
31	Шурупы 3 * 16		80
32	3,5 * 16		20
33	4 * 30		8

ПРАВИЛА И УСЛОВИЯ БЕЗОПАСНОЙ ЭКСПЛУАТАЦИИ.

1. Рекомендации по уходу за мебелью и ее эксплуатации

1.1 Помещение, в котором хранится или эксплуатируется мебель должно быть сухим с температурой воздуха не ниже +5С и не выше 40С. Необходимо предохранять поверхность изделия от механических повреждений. Допускается протирать поверхность сухой или влажной салфеткой без применения химических веществ.

2. Требования безопасности мебельной продукции при эксплуатации.

- 2.1 Использование мебельной продукции, выпущенной в обращение, должно осуществляться по назначению мебели, указанному в маркировке, инструкции по сборке, эксплуатации и уходу, а также (при необходимости) с учетом допустимых предельных нагрузок, указанных изготовителем.
- 2.2 Мебельная продукция, поставляемая в разобранном виде, должна собираться в соответствии с приложенной изготовителем инструкцией по сборке, включающей комплектовочную ведомость и схему монтажа.
- 2.3 При эксплуатации мебельной продукции необходимо исключить попадание воды и иных жидкостей на элементы изделий мебели, соприкасающихся с полом
- 2.4 При установке изделий мебели в непосредственной близости от нагревательных и отопительных приборов их поверхности во время эксплуатации должны быть защищены от нагрева. Температура нагрева элементов мебели не должна превышать +40С.

ГАРАНТИЙНЫЙ ТАЛОН

Изготовитель гарантирует соответствие мебели требованиям ГОСТ 16371-2014 "Мебель. Общие технические условия." и ТР ТС 025/2012 "О безопасности мебельной продукции." при соблюдении условий транспортирования, хранения, сборки и эксплуатации. В течении действия гарантийного срока изготовитель рассматривает претензии потребителей по качеству мебели и производит ремонт или замену деталей изделия.

Гарантийный срок эксплуатации : мебель бытовая - 24 месяца, мебель для сидения и лежания - 18 месяцев, мебель детская - 18 месяцев, мебель детская для сидения и лежания - 12 месяцев. Гарантийный срок при розничной продаже через торговую сеть исчисляется со дня продажи мебели.

Условия гарантии.

Претензии по некомплектности фурнитуры принимаются с предъявлением инструкции по сборке и гарантийным талоном (копия).

Претензии по качеству деталей принимаются с предъявлением этикетки от упаковки.

Все гарантийные работы производятся только при предъявлении настоящего гарантийного талона.

СВИДЕТЕЛЬСТВО О ПРИЕМКЕ. ЗАКАЗ №

Мебель соответствует ТРТС 025/2012, ГОСТ 16371-2014 и признана годной к эксплуатации.

Дата выпуска изделия _____

Дата реализации _____

С условиями гарантийного обслуживания ознакомлен _____

Талон сохранять в течении гарантийного срока.

(подпись покупателя)

Срок службы изделия 10 лет.

Претензии принимаются по адресу:

606400 Российская Федерация, Нижегородская обл., г.Балахна, ул. Челюскинцев, д. 27.

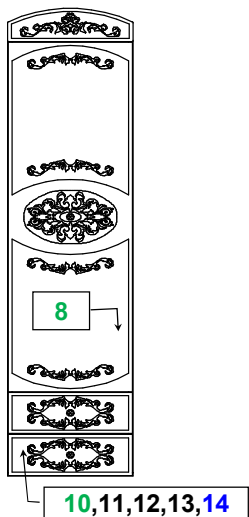
WEB-адрес: www.olmeko.ru Тел./факс: 8(83144)6-67-77



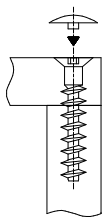


Шкаф-пенал "Каролина"

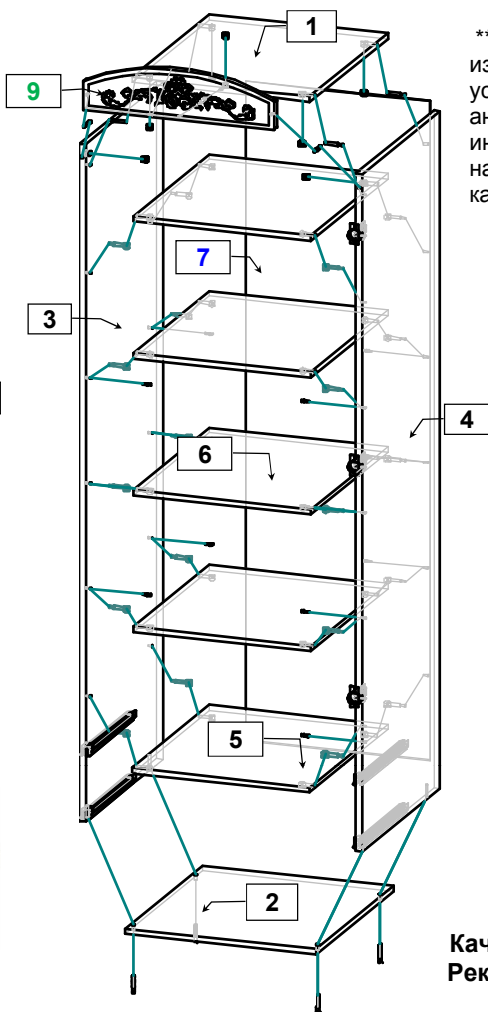
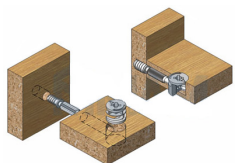
2190x502x584 (ВxШxГ)



Евровинт 7*50

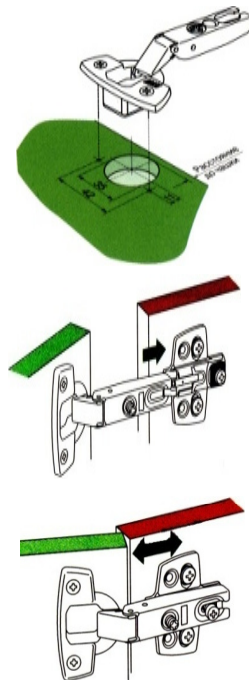


Эксцентриковая стяжка



*** Предприятие - изготовитель оставляет за собой право на внесение изменений в конструкторско - технологическую документацию, усовершенствование конструкции изделия и замену фурнитуры на аналогичную. Перед сборкой внимательно ознакомьтесь с данной инструкцией. Проверьте комплектность фурнитуры и разберите ее по назначению. Упаковку и прокладочный материал можно использовать в качестве подстилочного материала при сборке. Сборку производите на

Установка дверей



Качество мебели зависит от качества сборки. Рекомендуем доверять сборку специалистам!

Комплектовочная ведомость на детали

№	Обозначение	Наименование	Размеры, мм.	Кол.	Материал	Пакет №
1	КН.НМ.29.08.00.01.00	Крышка	468 x 560	1	ЛДСП 16,0мм.	пакет 1/2
2	КН.НМ.29.08.00.02.00	Основание	502 x 560	1	ЛДСП 16,0мм.	пакет 1/2
3	КН.НМ.29.07.00.03.00	Боковина левая	2060 x 560	1	ЛДСП 16,0мм.	пакет 1/2
4	КН.НМ.29.07.00.04.00	Боковина правая	2060 x 560	1	ЛДСП 16,0мм.	пакет 1/2
5	КН.НМ.29.08.00.05.00	Горизонталь	468 x 560	1	ЛДСП 16,0мм.	пакет 1/2
6	КН.НМ.29.08.00.06.00	Горизонталь	468 x 550	4	ЛДСП 16,0мм.	пакет 1/2
7	КН.НМ.29.08.00.07.00	Стенка задняя ДВПО	2005 x 496	1	ДВПО 4,0мм.	пакет 1/2
8	КН.НМ.29.02.00.18.00	Дверь	1602 x 496	1	МДФ 16,0мм.	пакет 2/2
9	КН.НМ.29.08.00.09.00	Карниз	502 x 153	1	МДФ 16,0мм.	пакет 1/2
10	КН.НМ.29.27.00.05.00	Фасад ящика	496 x 188	2	МДФ 16,0мм.	пакет 2/2
11	КН.НМ.29.49.00.09.00	Стенка ящика левая	350x100	2	ЛДСП 16,0мм.	пакет 1/2
12	КН.НМ.29.49.00.10.00	Стенка ящика правая	350x100	2	ЛДСП 16,0мм.	пакет 1/2
13	КН.НМ.29.27.00.08.00	Стенка ящика задняя	410x100	2	ЛДСП 16,0мм.	пакет 1/2
14	КН.НМ.29.028.00.16.00	Дно ящика ДВПО	438x356	2	ДВПО 4,0мм.	пакет 1/2

Последовательность сборки

На боковинах поз. 3, 4 закрепите шурупами 3,5x16 (поз. 32) ответные планки направляющих (поз. 27) и ответные планки петель поз. 26. В боковины поз. 3, 4 вверните дюбеля (поз. 21) для дальнейшего соединения с крышей поз.1, и горизонталями поз. 5, 6. В карниз поз. 9 вверните дюбеля (поз. 21). В основание поз. 2 установите опоры (поз. 28). При помощи эксцентриков (поз. 20) соедините крышу поз.1 с карнизом поз. 9. При помощи эксцентриков (поз. 20) соедините крышу поз.1, горизонтالي поз. 5, 6 с боковинами поз. 3, 4. С помощью евровинтов 7x50 (поз. 23) соедините основание поз.2 с боковинами поз. 3, 4. Шурупами 3x16 (поз. 31) закрепите стенку заднюю ДВПО поз.7. Шурупами 3,5x16 (поз. 32) закрепите петли (поз. 26) на двери поз. 8. Навесьте и отрегулируйте распашную дверь.