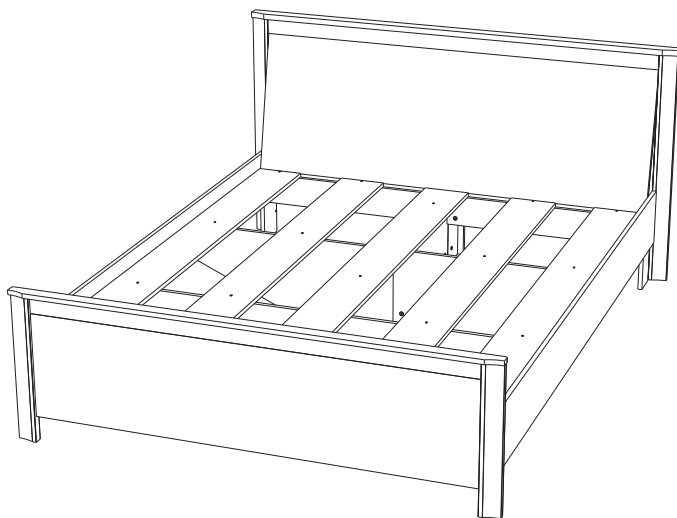




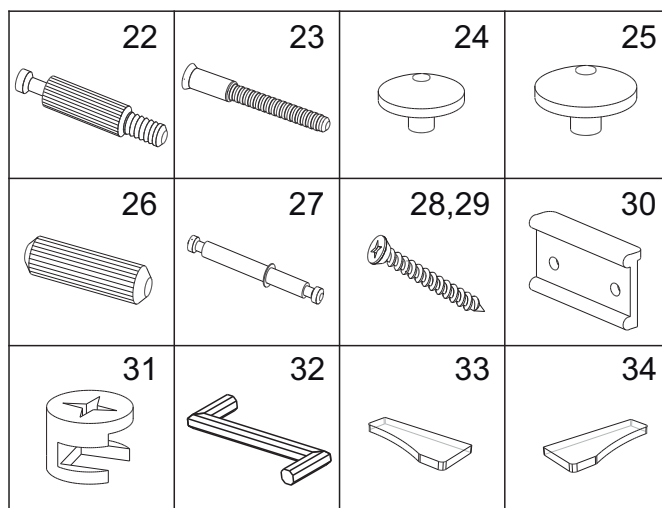
Кровать двойная 06.240 «Стелла» (946x1754x2190) ВхШхГ



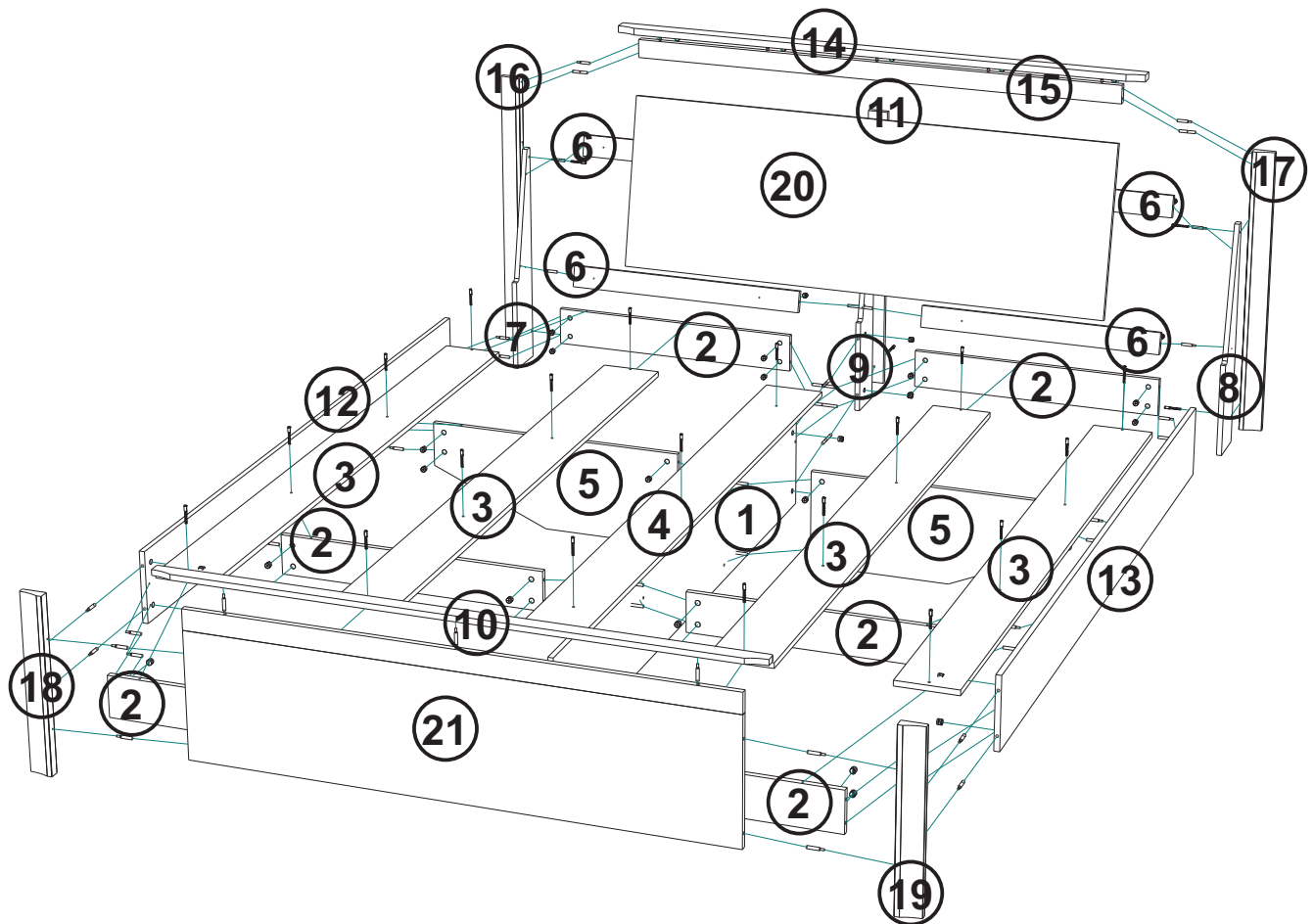
№	Обозначение	Наименование	Размер	Кол-во	Материал	Пакет
1	01.16.1998.0300.4400.01-0	Стенка вертикальная	1998*300	1	ЛДСП 16	1/3
2	01.16.0797.0120.4400.01-0	Стенка вертикальная	797*120	6	ЛДСП 16	1/3
3	01.16.1998.0180.0000.01-0	Настил	1998*180	4	ЛДСП 16	1/3
4	01.16.1998.0180.0000.02-0	Настил	1998*180	1	ЛДСП 16	1/3
5	01.16.0797.0300.4400.01-0	Стенка вертикальная	797*300	2	ЛДСП 16	1/3
6	01.16.0781.0070.4400.01-0	Планка	781*70	4	ЛДСП 16	1/3
7	01.16.0730.0132.4444.01-0	Стенка вертикальная	730*132	1	ЛДСП 16	1/3
8	01.16.0730.0132.4444.02-0	Стенка вертикальная	730*132	1	ЛДСП 16	1/3
9	01.16.0730.0132.4444.03-0	Стенка вертикальная	730*132	1	ЛДСП 16	1/3
10	01.16.1662.0044.4444.01-0	Планка	1662*44	1	ЛДСП 16	1/3
11	01.16.0920.0064.4444.01-0	Планка	920*64	1	ЛДСП 16	1/3
12	01.16.2104.0214.4400.01-0	Царга	2104*214	1	ЛДСП 16	2/3
13	01.16.2104.0214.4400.02-0	Царга	2104*214	1	ЛДСП 16	2/3
14	01.22.1754.0054.4444.01-0	Планка	1754*54	1	ЛДСП 22	2/3
15	01.22.1610.0060.4000.01-0	Планка	1610*60	1	ЛДСП 22	2/3
16	06.12.0917.0000.0000.01-0	Профиль	917	1	Профиль	2/3
17	06.12.0917.0000.0000.02-0	Профиль	917	1	Профиль	2/3
18	06.12.0513.0000.0000.01-0	Профиль	513	1	Профиль	2/3
19	06.12.0513.0000.0000.02-0	Профиль	513	1	Профиль	2/3
20	01.16.1610.0560.4444.01-0	Стенка вертикальная	1610*560	1	ЛДСП 16	3/3
21	08.16.1518.0424.0000.01-0	Стенка вертикальная	1518*424	1	В сборе	3/3

*** Предприятие - изготовитель оставляет за собой право на внесение изменений в конструкторско - технологическую документацию, усовершенствование конструкции изделия и замену фурнитуры на аналогичную. Перед сборкой внимательно ознакомьтесь с данной инструкцией. Проверьте комплектность фурнитуры и разберите ее по назначению. Упаковку и прокладочный материал можно использовать в качестве подстилочного материала при сборке. Сборку производите на ровной поверхности.

№	Наименование	Кол-во	Пакет
22	Дюбель винчиваемый	39	
23	Евровинт 7*50	26	
24	Заглушка для евровинта	26	
25	Заглушка для эксцентрика	63	
26	Шкант 8*50	2	
27	Шток эксцентрика двойной	12	
28	Шуруп 3*16	18	
29	Шуруп 4*30	14	
30	Наконечник	5	
31	Эксцентрик	63	
32	Ключ для евровинта	1	
33	Накладка торцевая левая	4	
34	Накладка торцевая правая	4	
35	Шкант 8*30	2	



Кровать двойная 06.240 «Стелла» (946x1754x2190) ВхШхГ



Внимательно ознакомьтесь со схемой сборки, сверяясь с комплектующей ведомостью на изделие. Согласно комплектующей ведомости определите расположение деталей в изделии и порядок их сборки. Сборка производится на ровном полу, укрытом материалом, предотвращающим повреждение покрытия пола и деталей мебели. Подготовьте необходимые для сборки инструменты.

Шурупами 3*16 поз.28 закрепите наконечники поз.30 к нижним торцам стенок вертикальных поз.1,5. Шурупами 3*16 поз.28 закрепите накладки торцевые поз.33,34 к нижним торцам профиля поз.16,17,18,19. Эксцентриковой стяжкой (шток эксцентрика двойной поз.27 и эксцентрик поз.31) соедините стенку вертикальную поз.1 со стенками вертикальными поз.2,5. Эксцентриковой стяжкой (дюбель ввинчиваемый поз.22 и эксцентрик поз.31) соедините царги поз.12,13 со стенками вертикальными поз.2,5. Эксцентриковой стяжкой (дюбель ввинчиваемый поз.22 и эксцентрик поз.31) соедините стенку вертикальную поз.21 с профилем поз.18,19 и планкой поз.10. Эксцентриковой стяжкой (дюбель ввинчиваемый поз.22 и эксцентрик поз.31) соедините собранную ножную спинку с царгами поз.12,13 и стенкой вертикальной поз.1. Эксцентриковой стяжкой (дюбель ввинчиваемый поз.22, шток эксцентрика двойной поз.27 и эксцентрик поз.31) соедините стенки вертикальные поз.7,8,9 с планками поз.6. Эксцентриковой стяжкой (дюбель ввинчиваемый поз.22 и эксцентрик поз.31) и шкантами поз.26 соедините планку поз.15 с профилем поз.16,17. Евровинтами 7*50 поз.23 соедините стенки вертикальные поз.7,8 с профилем поз.16,17. Эксцентриковой стяжкой (дюбель ввинчиваемый поз.22 и эксцентрик поз.31) соедините планку поз.14 с планкой поз.15. Евровинтами 7*50 поз.23 и шурупами 4*30 поз.29 соедините планку поз.11 со стенкой вертикальной поз.9 и планкой поз.15. Эксцентриковой стяжкой (шток эксцентрика двойной поз.27 и эксцентрик поз.31) соедините стенку вертикальную поз.9 со стенкой вертикальной поз.1. Шурупами 4*30 поз.29 соедините стенки вертикальные поз.7,8 с царгами поз.12,13. Шурупами 4*30 поз.29 соедините планки поз.6 со стенкой вертикальной поз.20. Евровинтами 7*50 поз.23 соедините настил поз.3,4 со стенками вертикальными поз.1,2,5.

Кровать двойная 06.240 «Стелла» (946x1754x2190) ВхШхГ

ПРАВИЛА И УСЛОВИЯ БЕЗОПАСНОЙ ЭКСПЛУАТАЦИИ.

Рекомендации по уходу за мебелью и ее эксплуатации

1. Рекомендации по уходу за мебелью и ее эксплуатации

1.1 Помещение, в котором хранится или эксплуатируется мебель должно быть сухим с температурой воздуха не ниже +5С и не выше 40С. Необходимо предохранять поверхность изделия от механических повреждений. Допускается протирать поверхность сухой или влажной салфеткой без применения химических веществ.

2. Требования безопасности мебельной продукции при эксплуатации.

2.1 Использование мебельной продукции, выпущенной в обращение, должно осуществляться по назначению мебели, указанному в маркировке, инструкции по сборке, эксплуатации и уходу, а также (при необходимости) с учетом допустимых предельных нагрузок, указанных изготовителем.

2.2 Мебельная продукция, поставляемая в разобранном виде, должна собираться в соответствии с приложенной изготовителем инструкцией по сборке, включающей комплектовочную ведомость и схему монтажа.

2.3 При эксплуатации мебельной продукции необходимо исключить попадание воды и иных жидкостей на элементы изделий мебели, соприкасающихся с полом. При монтаже моек, раковин в изделиях мебели для кухонь, ваннх комнат, лабораторной мебели должна быть предусмотрена их гидроизоляция в местах контакта с поверхностью корпуса изделия мебели.

2.4 При установке изделий мебели в непосредственной близости от нагревательных и отопительных приборов их поверхности во время эксплуатации должны быть защищены от нагрева. Температура нагрева элементов мебели не должна превышать +40С.

ГАРАНТИЙНЫЙ ТАЛОН

Изготовитель гарантирует соответствие мебели требованиям ГОСТ 16371-2014 "Мебель. Общие технические условия." и ТР ТС 025/2012 "О безопасности мебельной продукции." при соблюдении условий транспортирования, хранения, сборки и эксплуатации. В течении действия гарантийного срока изготовитель рассматривает претензии потребителей по качеству мебели и производит ремонт или замену деталей изделия. Гарантийный срок эксплуатации 24 месяца со дня продажи мебели через торговую сеть

Условия гарантии.

Претензии по некомплектности фурнитуры принимаются с предъявлением инструкции по сборке и гарантийным талоном (копия).

Претензии по качеству деталей принимаются с предъявлением этикетки от упаковки.

Все гарантийные работы производятся только при предъявлении настоящего гарантийного талона.

СВИДЕТЕЛЬСТВО О ПРИЕМКЕ. ЗАКАЗ №

Мебель соответствует ГОСТ 16371-2014 и ТРТС 025/2012 и признана годной к эксплуатации.

Дата выпуска изделия _____

Дата реализации _____

С условиями гарантийного обслуживания ознакомлен _____



Талон сохранять в течении гарантийного срока.

(подпись покупателя)

Срок службы изделия 10 лет.

Претензии принимаются по адресу:

606400 Российская Федерация, Нижегородская обл., г.Балахна, ул. Челюскинцев, д. 27.

WEB-адрес: www.olmeko.ru Тел./факс: 8(83144)6-67-77.